

解説

1. 品目の選定

当施設用器具部会会員会社において製造・販売されている製品群の中で、点検の必要性が高くかつ誤使用の危険性(可能性)を含んでいるものを選定しております。

2. 点検の難易度と誤使用の危険度

2-1. 点検の難易度は、★の数で5段階に評価しております。

★★★★★	高度に専門的な技術及び点検具が必要である。
★★★★☆	専門的な技術を修得すれば、市販の点検具でも点検可能である。
★★★☆☆	専門的な技術は特に必要ないが、簡単な点検具が必要である。
★★☆☆☆	材料や構造の特性が理解できていれば、目視及び触感により異状の有無が判別できる。
★☆☆☆☆	目視及び触感により、異状の有無が容易に判別できる。

2-2. 誤使用の危険度は、★の数で5段階に評価しております。

★★★★★	使用者が技量を超えて使用したり、誤った使用によっては生命の危険性がある。過去に死亡事故の例がある。
★★★★☆	操作及び使用の技術が容易でなく、誤った使用によっては傷害を受ける危険性がある。過去に傷害事故の頻度が高い。
★★★☆☆	操作及び使用の技術は容易であるが、誤った使用によっては特に初心者の場合に傷害を受ける可能性もある。過去に傷害事故が記録されている。
★★☆☆☆	機能及び構造が簡単であり、使用上の危険性が容易に判断できると同時に回避も可能である。過去に若干の傷害事故が記録されている。
★☆☆☆☆	機能及び構造が簡単で使用方法も容易であり、誤使用の可能性が少ない。過去に誤使用による傷害事故がほとんど記録されていない。

※器具を使用する際は、危険度にかかわらず必ず指導者並びに管理者のもとで使用すること。

3. 標準耐用年数

器具の耐久性は環境条件(海に近い地域で使用する場合は塩害や風・雨・雪などによる影響、日照時間や温度・湿度による影響)や使用条件によって大きく左右されます。

この手引きでは、東京都23区内の環境条件において一般の学校体育に使用される平均的条件(使用方法・頻度)を想定して、この年数が過ぎれば初期の器具特性が保持できなくなり、各部分の劣化が進行し器具に起因する事故確率が高くなる分岐点を標準耐用年数として規定いたしました。

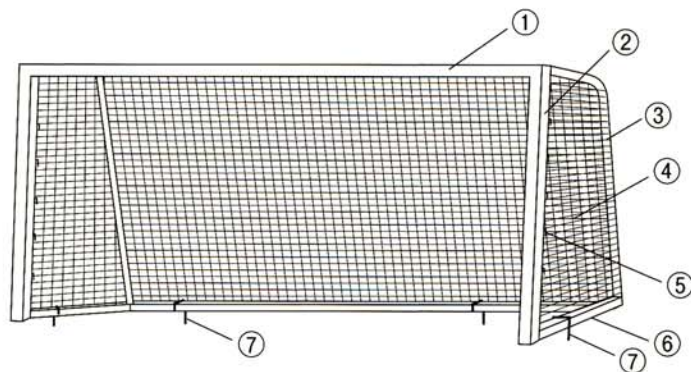
器具を使用する際は点検内容に基づいて日常点検を行なうと共に、掲載されている標準耐用年数に達しなくても定期的に専門業者によるメンテナンス・部品交換を実施して下さい。

サッカーゴール 移動式

B011090

点検の難易度/★★☆☆☆
誤使用の危険度/★★★★★

番号	名称
①	クロスバー
②	ゴールポスト
③	支持枠
④	ネット
⑤	ネットフック
⑥	土台フレーム
⑦	打ち込み杭(転倒防止具)



○正しい使い方

- (1) 転倒防止のため、平たんな正しい位置に設置して下さい。
- (2) 転倒防止のため、打ち込み杭(転倒防止具)⑦で固定して下さい。
- (3) 危険防止のため、クロスバー①、支持枠③、ネット④等に登ったりぶら下がらないで下さい。
- (4) 適切な指導のもとで使用し、本来の目的以外には使用しないで下さい。

○安全点検の時期と内容

点検箇所	点検内容	定期点検時期	標準耐用年数
クロスバー、ゴールポスト、支持枠	破損・変形・さび等がないかを確認する	6ヵ月	5年
土台フレーム	破損・変形・さび等がないかを確認する	6ヵ月	3年
ネット	ほつれ・変形・破損がないかを確認する	3ヵ月	1年
ネットフック	破損・変形・さび等がないかを確認する	6ヵ月	3年
打ち込み杭(転倒防止具)	破損・変形・さび等がないかを確認する	6ヵ月	5年
接合部	ボルトナットの緩み・破損・変形等がないかを確認する	3ヵ月	3年

※上記の点検内容にもとづいて日常点検をおこなって下さい。

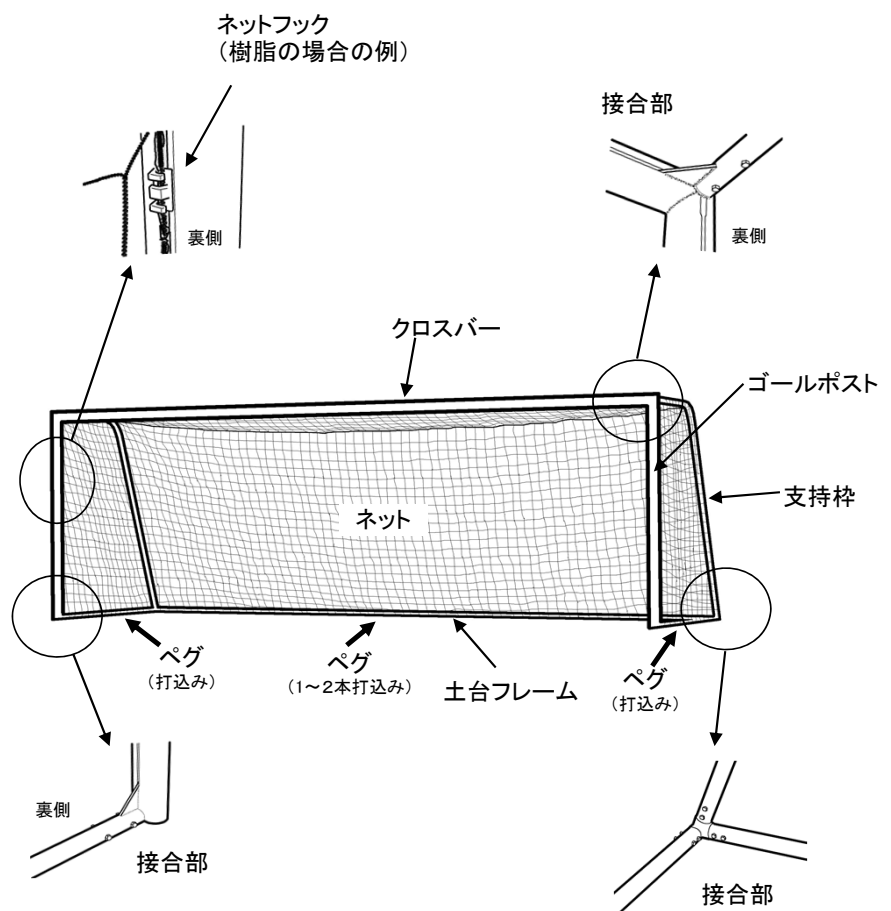
※異状が確認された場合は直ちに使用を中止して、製造業者、または販売代理店にすみやかに連絡をとり、修理または交換等の適切な処置をして下さい。

○維持管理について [専門業者によるメンテナンスを受けて下さい]

- (1) 塗装部にはがれがあれば早期に補修塗装をして下さい。
- (2) 移動する際には管理者の適切な指示に従って十分保持できる人数でおこなって下さい。
- (3) 使用しない時、または風害、水害、雪害等が予想される場合は、転倒しない措置をして保管して下さい。

サッカーゴール安全点検表

項目	点検箇所	点検内容	点検方法	使用前点検	定期定期点検時期 年月日				点検結果				処理	管理者 検印
					正常	調整	補修	交換	正常	調整	補修	交換		
本体	クロスバー	変形・破損・塗装の剥れ・錆等がないかを確認する。 ※変形・破損等がある場合、本体が倒れる原因になる事があります。	目視及び触感	-	6ヶ月ごと									
	ゴールポスト	変形・破損・塗装の剥れ・錆等がないかを確認する。 ※変形・破損等がある場合、本体が倒れる原因になる事があります。	目視及び触感	-	6ヶ月ごと									
	支持枠	変形・破損・塗装の剥れ・錆等がないかを確認する。 ※変形・破損等がある場合、本体が倒れる原因になる事があります。	目視及び触感	-	6ヶ月ごと									
	土台フレーム	変形・破損・塗装の剥れ・錆等がないかを確認する。 ※変形・破損等がある場合、本体が倒れる原因になる事があります。	目視及び触感	-	6ヶ月ごと									
接合部	各種接続 ボルト 溶接部	ボルト・ナットの破損、変形および取り付け状態(ゆるみなど)や溶接部の亀裂等がないかを確認する。 ※変形・破損等がある場合、本体が倒れる原因になる事があります。	目視及び触感	毎使用時	3ヶ月ごと									
ネット部	ネット	ネットに破れ・ほつれ・破損等がないかを確認する。	目視及び触感	毎使用時	3ヶ月ごと									
	ネットフック	ネットフックに破損・変形等がないかを確認する。 ※ネットフックに不具合がある場合、ネットが外れ身体の一部に引っ掛かり思わぬ怪我をする事があります。	目視及び触感	毎使用時	3ヶ月ごと									
ペグ	転倒防止具	ゴール設置時は付属のペグが抜けない様に、設置されているかを確認する。ペグは左右土台に各1本、後の土台に1~2本使用します。 ペグの破損・変形・さび等がないかを確認する。 ※ペグが不足していたり、適切に打ち込まれていない場合、本体が倒れる原因になる事があります。	目視及び触感	毎使用時	3ヶ月ごと									



☆特記事項: 上記点検項目にしたがって点検し、異常(クロスバー・ゴールポスト・支持枠・土台フレーム・ネットフックの変形・破損等、ネットの破れ・ほつれ・破損等が生じた場合は危険です)が確認された場合は使用を中止し、購入先へ連絡し修理・交換の処置を行ってください。(※ネット別売) 塗装部にはがれ等がある場合、早急に補修塗装を行ってください。使用しないとき、または風害、水害、雪害等が予想される場合は、転倒しない措置をして保管してください。

備考	考案		
購入日	購入先	販売元	メモ
年 月 日		株式会社 エバニュー アスレチック & フィールドDiv. 〒135-8506 東京都江東区木場 6-4-38 東京 TEL 03 (3649) 6236 FAX 03 (3649) 4955 E-mail: a-f@evernew.co.jp	
備品番号	名称 住所 電話		
No.			

この安全点検表は、必要事項を記入の上、コピーを取ってご利用下さい。 株式会社 **エバニュー**