

# 解説

## 1. 品目の選定

当施設用器具部会会員会社において製造・販売されている製品群の中で、点検の必要性が高くかつ誤使用の危険性(可能性)を含んでいるものを選定しております。

## 2. 点検の難易度と誤使用の危険度

2-1. 点検の難易度は、★の数で5段階に評価しております。

★★★★★	高度に専門的な技術及び点検具が必要である。
★★★★☆	専門的な技術を修得すれば、市販の点検具でも点検可能である。
★★★☆☆	専門的な技術は特に必要ないが、簡単な点検具が必要である。
★★☆☆☆	材料や構造の特性が理解できていれば、目視及び触感により異状の有無が判別できる。
★☆☆☆☆	目視及び触感により、異状の有無が容易に判別できる。

2-2. 誤使用の危険度は、★の数で5段階に評価しております。

★★★★★	使用者が技量を超えて使用したり、誤った使用によっては生命の危険性がある。過去に死亡事故の例がある。
★★★★☆	操作及び使用の技術が容易でなく、誤った使用によっては傷害を受ける危険性がある。過去に傷害事故の頻度が高い。
★★★☆☆	操作及び使用の技術は容易であるが、誤った使用によっては特に初心者の場合に傷害を受ける可能性もある。過去に傷害事故が記録されている。
★★☆☆☆	機能及び構造が簡単であり、使用上の危険性が容易に判断できると同時に回避も可能である。過去に若干の傷害事故が記録されている。
★☆☆☆☆	機能及び構造が簡単で使用方法も容易であり、誤使用の可能性が少ない。過去に誤使用による傷害事故がほとんど記録されていない。

※器具を使用する際は、危険度にかかわらず必ず指導者並びに管理者のもとで使用すること。

## 3. 標準耐用年数

器具の耐久性は環境条件(海に近い地域で使用する場合は塩害や風・雨・雪などによる影響、日照時間や温度・湿度による影響)や使用条件によって大きく左右されます。

この手引きでは、東京都23区内の環境条件において一般の学校体育に使用される平均的条件(使用方法・頻度)を想定して、この年数が過ぎれば初期の器具特性が保持できなくなり、各部分の劣化が進行し器具に起因する事故確率が高くなる分岐点を標準耐用年数として規定いたしました。

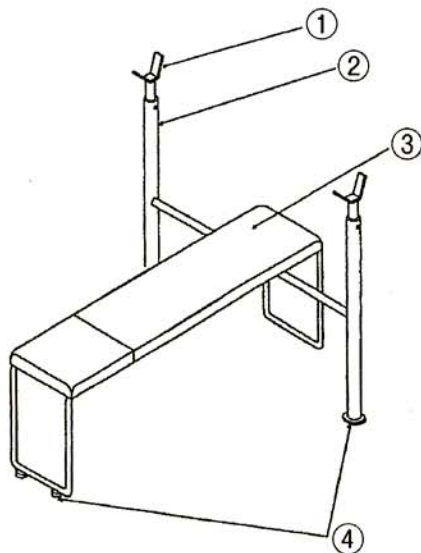
器具を使用する際は点検内容に基づいて日常点検を行なうと共に、掲載されている標準耐用年数に達しなくても定期的に専門業者によるメンテナンス・部品交換を実施して下さい。

# スパイニングベンチ(ベンチプレス台)

C021090

点検の難易度/★★☆☆☆  
誤使用の危険度/★★★★☆

番号	名称
①	バーベル受け
②	上下調節支柱
③	シートパッド
④	滑り止め具



## ○正しい使い方

- (1) 平たんかつ安定した床面に設置し、十分な領域を確保して下さい。
- (2) 上下調節支柱②は、バーベルのシャフトが胸を圧迫しない程度の高さに確実に固定して下さい。
- (3) バーベル受け①にバーベルを載せたままウェイト調節をしないで下さい。
- (4) バーベルはバランスをとって中央に載せて下さい。
- (5) 指定された許容荷重以上は載せないで下さい。
- (6) 必ず補助者をつけて使用して下さい。
- (7) 適切な指導のもとで使用し、本来の目的以外には使用しないで下さい。

## ○安全点検の時期と内容

点検箇所	点検内容	定期点検時期	標準耐用年数
バーベル受け	破れ、緩み、へたり等がないかを確認する	1ヵ月	2年
上下調節支柱	調節(固定)が確実にできるかを確認する	3ヵ月	2年
シートパッド	破れ、はがれ、へたり等がないかを確認する	3ヵ月	1年
接合部	ボルト・ナット類の緩み、破損、変形等がないかを確認する	6ヵ月	2年
滑り止め具	摩耗、破損、変形等がないかを確認する	3ヵ月	1年

※上記の点検内容にもとづいて日常点検をおこなって下さい。

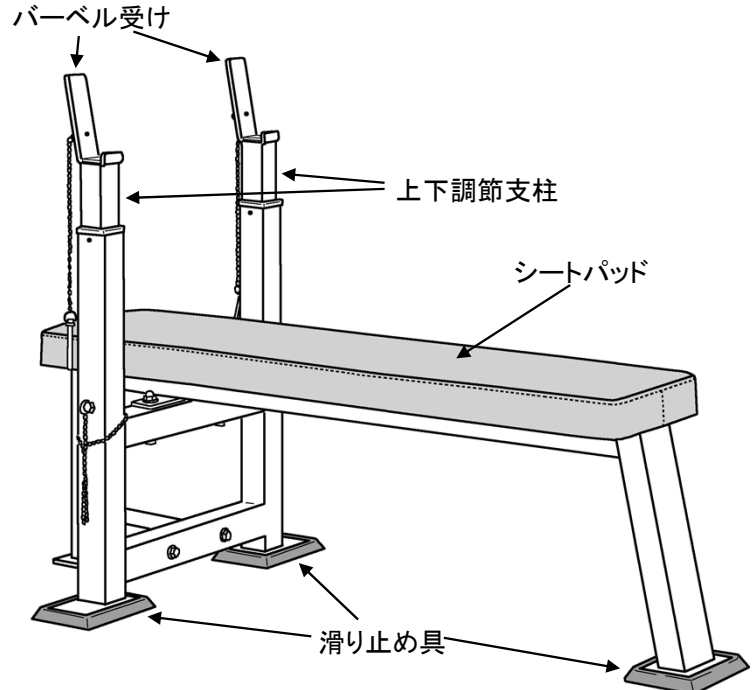
※異状が確認された場合は直ちに使用を中止して、製造業者、または販売代理店にすみやかに連絡をとり、修理または交換等の適切な処置をして下さい。

## ○維持管理について [ 専門業者によるメンテナンスを受けて下さい ]

- (1) 直射日光の当たらない、湿気の少ない場所に保管(設置)して下さい。
- (2) 使用しない時は、バーベルを外しておいて下さい。
- (3) 汗などの汚れは、柔らかい布等で拭きとって下さい。
- (4) 塗装部にはがれがあれば早期に補修塗装して下さい。

ベンチプレス安全点検表

点検箇所	点検内容	点検方法	点検時期 年月日	点検結果				処理	管理者 検印
				正常	調整	補修	交換		
バーベル受け	ひび割れ・変形・破損・錆等がないかを確認する。 ※変形・破損等がある場合、バーベルが落下し思わぬ怪我をすることがあります。	目視及び触感	1ヶ月ごと						
接合部	ボルト・ナットの破損、変形および取付け状態(ゆるみなど)や溶接部の亀裂等がないかを確認する。 ※接合部の不具合がある場合、本体が傾いたりして思わぬ怪我をすることがあります。	目視及び触感	3ヶ月ごと						
上下調節支柱	変形・破損・塗装の剥れ・錆等がないかを確認し、調節(固定)が確実に出来るかを確認する。 ※上下調節支柱が固定されていないと、バーベルをうまく載せられずに落下し思わぬ怪我をすることがあります。	目視及び触感	3ヶ月ごと						
シートパッド	破れ・剥れ・へたり・変形・破損等がないかを確認する。	目視及び触感	6ヶ月ごと						
滑り止め具	磨耗・破損・変形等がないかを確認する。 ※滑り止めが効かないような場合、本体が滑る事ががあります。	目視及び触感	3ヶ月ごと						



※画像はETB697ベンチプレススーパー2

☆特記事項: 上記点検項目にしたがって点検し、異常が確認された場合は使用を中止し、購入先へ連絡し修理・交換の処置を行ってください。

備考			
購入日	年 月 日	購入先	販売元
備品番号	名称 住所 電話		株式会社 <b>エバニュー</b> アスレチック & フィールドDiv. 〒135-8506東京都江東区木場 6-4-38 東京 TEL. 03 (3649) 6236 FAX. 03 (3649) 4955 E-mail: a-f@evernew.co.jp
No.			